



מי אנחנו



פינת האוכל הפכה לאלמנט עיצובי משמעותי בבית ומכאן גם הצורך למנגנוני פתיחה מתקדמים שיאפשרו ללקוח להגדיל את פינת האוכל ביעילות בקלות וללא צורך בשינוי סביבת המגורים שבה הוא גר.

חברת מסילות חרפ מפתחת, מייצרת ומייבאת מנגנונים אשר נועדו לענות על צורך זה ולהתאים את פינת האוכל לכל מרחב מגורים מגדול ועד קטן.

עצם היותה חברה משפחתית, מסילות חרפ יודעת את חשיבות פינת האוכל לאיחוד המשפחה, ומזה שנים רבות שמסילות חרפ מובילה את ענף שולחנות האוכל הישראלי באמצעות פיתוח דגמים ומנגנונים חדשים להגדלת שולחנות (כולל פטנטים רשומים). מנגנונים חדשים אלה מאפשרים פתיחה קלה ונוחה של השולחנות - לשם צועד היום השוק העולמי.

מסילות חרפ הינה החברה הגדולה והוותיקה למסילות שולחן בישראל מפעלינו ברח' שוקן 4 תל אביב פועל משנת 1958 כבר 60 שנה!

מסילות חרפ מבצעת במפעלי פוטקר בגרמניה פיתוח של דגמי מסילות POTTKER במיוחד לשוק הישראלי. כיצורן מול יצרן אנו "מדברים אותה שפה" ולכן יכולים לבצע התאמות אלה ביעילות ומקצועיות המאפשרת בנוסף לאיכות הגרמנית והפונקציונליות החדשנית גם רמות מחיר מפתיעות. כבר בסוף 2016 הגיעו דגמים אלה לישראל והם מופיעים בקטלוג זה - "מנגנוני POTTKER לשוק הישראלי" מרבית המנגנונים לא נראו עדיין בישראל, חלקם לא נראו עדיין בעולם! וישנם גם פטנטים משותפים.

אין ספק ששוק שולחנות האוכל בישראל עומד לעבור שידרוג מוצלח. POTTKER-חרפ הוא שילוב מוצח. לPOTTKER וחרפ יש DNA דומה - שתי חברות משפחתיות הפועלות שנים רבות בענף הפירזול לרהיטים. לPOTTKER וחרפ יש פילוסופיה דומה - עיצוב ופונקציונליות שאינם ניתנים להפרדה. POTTKER וחרפ חותרות כל הזמן קדימה לפיתוח מנגנוני פתיחת שולחן חדשניים



זו הסיבה שחברת POTTKER העולמית בחרה במסילות חרפ להיות הנציג הבלעדי שלה בישראל!

מסילות חרפ פותחים שולחן - בקלות

תוכן עניינים

- 6שולחן מגירות (הגדלה אחת מכל צד)
- 8שולחן מגירות כפולות (2 הגדלות מכל צד)
- 10שולחן פלטינום (3 הגדלות מצד אחד)
- 12שולחן רגל נגררת (4 הגדלות מצד אחד)
- 14שולחן קומבי (4 הגדלות באמצע)
- 16שולחן קומבי רגלים מתפצלות (4 הגדלות באמצע)
- 18שולחן קומבי רגלים מתפצלות (6 הגדלות באמצע)
- 20שולחן עגול / מרובע (2 הגדלות באמצע)
- 22..שולחן עגול / מרובע ג'מבו אלומיניום +69 סטופר (4 הגדלות באמצע)
- 24שולחן עגול / מרובע ג'מבו/CLASSIC (2/4/6/8 הגדלות באמצע)

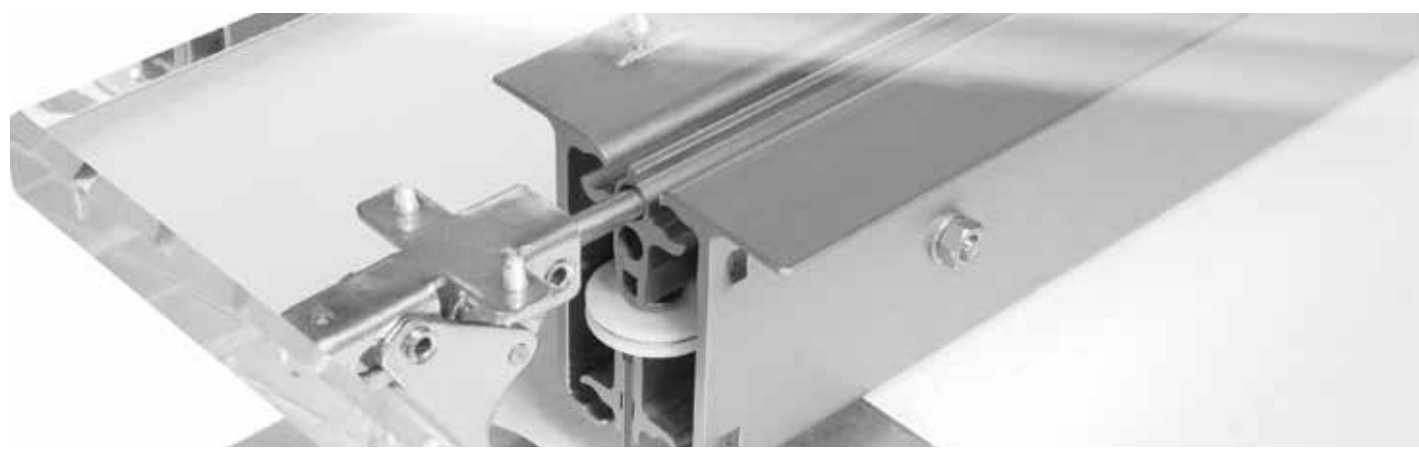
- 27שולחן פינת אוכל נשלף ממגירה
- 28שולחן ארוחת בוקר נשלף ממגירה
- 29.....הגדלת אי 360°
- 30.....הגדלת אי במטבח
- 31.....הגדלת אי במטבח
- 32.....משטח עבודה נשלף

- 34.....שולחן דגם סטרצ'
- 35מסגרת לשולחן פתיחת פרפר
- 36מנגנון שטוח לפתיחת הגדלה
- 36.....מוט חיזוק לפלטות מעץ מלא

- 38שולחן פרפטנט
- 39.....שולחן פתיחת אמצע (2 הגדלות באמצע)
- 40.....שולחן כוכב (2 הגדלות באמצע)
- 41.....שולחן קונסולה
- 42שולחן מגירות (מסילות לגר)
- 43.....צירים ופרזול



מסילות שולחן



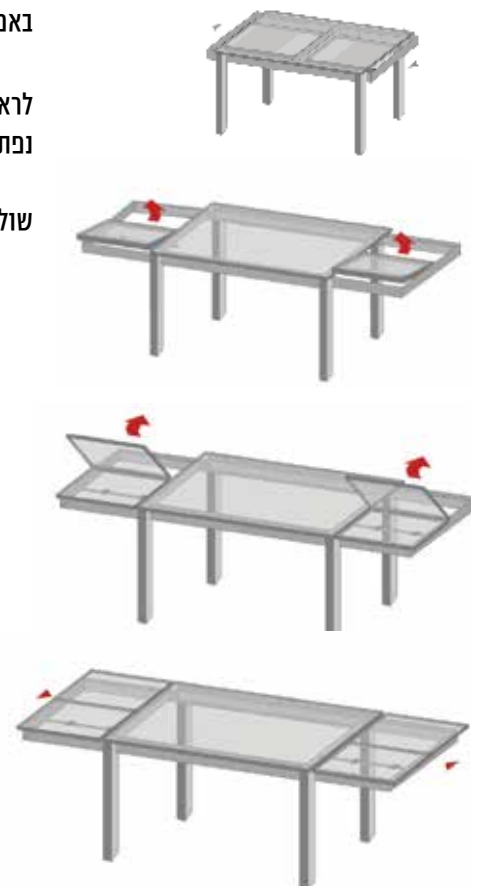
שולחן מגירות - חדש מסילת KOMBI מגירה 60 + סטופר.

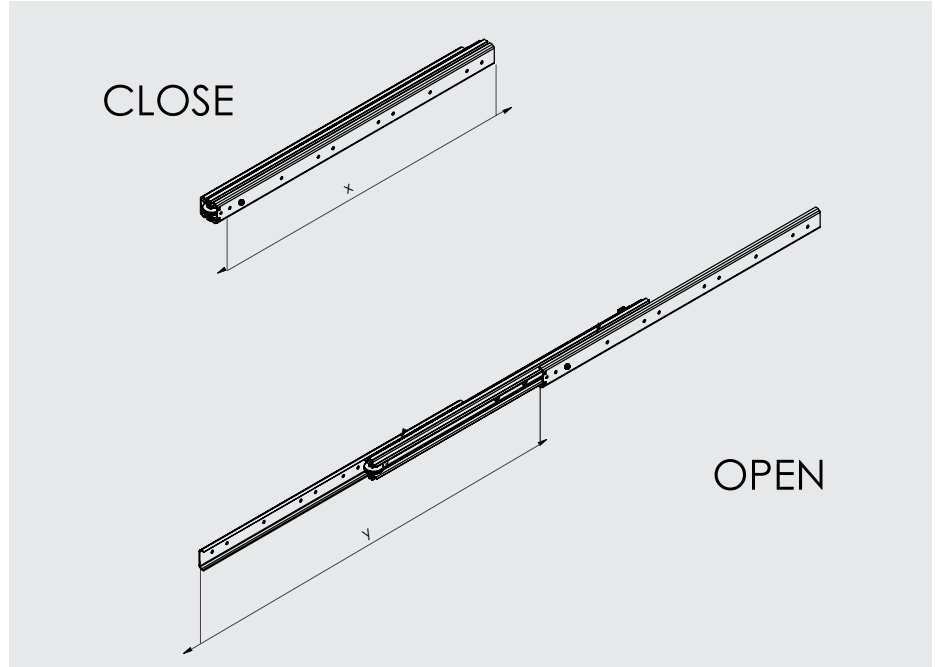
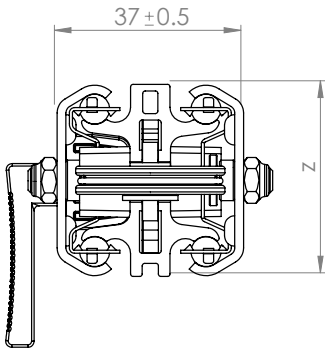


שולחן פלטה שלמה עם 2 מגירות הניפתחות בצידי השולחן ובתוכן הגדלות ספר הניפתחות באמצעות סט צינור אלומיניום.

לראשונה בישראל - בזכות פיתוח משותף של מסילות חרפ וחברת POTTKER הגרמנית המגירות נפתחות באמצעות מסילת KOMBI מגירה 60 + סטופר.

שולחן המגירות הינו הדגם הנמכר ביותר בישראל בזכות הפתיחה הקלה שלו.





גובה	פתיחה	אורך	מסילות	מק"ט
Z	Y	X		
38mm	710mm	600mm	KOMBI מגירה 60 + סטופר	0701

אטרקטיבי ופונקציונלי

- מסילת **KOMBI גרמניה** הינה מנגנון פתיחת שולחנות אוכל המתקדם בעולם (פותח ומיוצר במפעלי POTTKER בגרמניה).
- השילוב (**קומבינציה**) בין פרופיל פלדה חיצוני איכותי לפרופיל אלומיניום פנימי מקנה כושר העמסה גבוה ותנועה שקטה במיוחד.
- המסילה מצוידת בכבל בלימה.
- מנגנון ה**סטופר** אינטגרלי במסילה ומפיק יציבות כפולה שהייתה חסרה עד היום.
- מסילת KOMBI מגירה-60 + סטופר מתאימה להגדלות 50 ולהגדלות 60 (מסילה אחת לכל סוגי ההגדלות).
- מתאימה גם לשולחנות עם שיפועים.
- פרופיל המסילה 37MM מאפשר עיצוב שולחן עם קנט קטן מאוד.



סט צינור כסוף $16 \phi 60/70$

סט צינור אלומיניום $13 \phi 60/70$
סט צינור אלומיניום $18 \phi 60/70$

שולחן מגירות כפולות מסילת KOMBI מגירות 96 + סטופר.



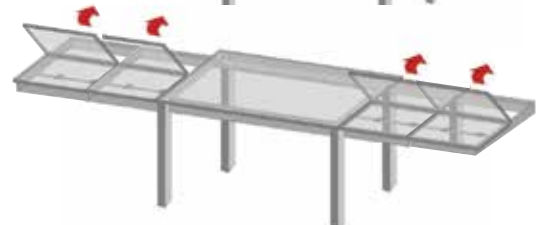
שולחן פלטה שלמה עם 2 מגירות כפולות ושלפות מהצדדים, בכל מגירה כפולה 2 הגדלות ספר (סה"כ 4 הגדלות לשולחן).

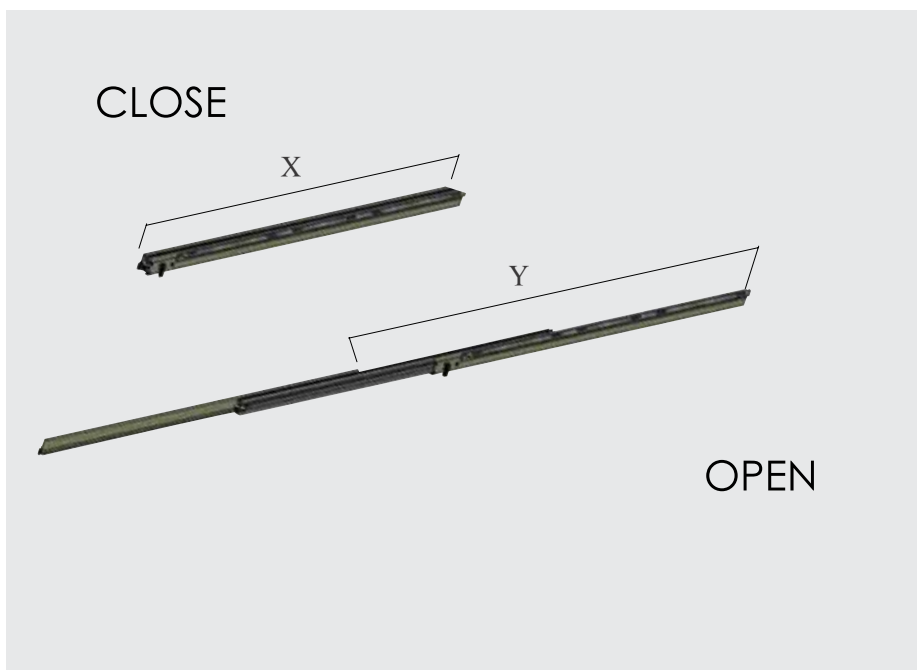
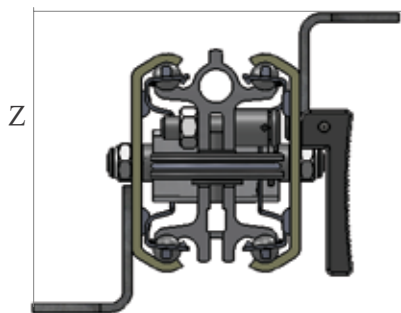
הגדלות נפתחות בסיבוב על גבי סט צינור אלומיניום. (כל ההגדלות באויר ללא רגלים תומכות).

לראשונה בישראל - בזכות פיתוח משותף של מסילות חרפ וחברת POTTKER הגרמנית המגירות נפתחות באמצעות מסילות KOMBI מגירות-96 + סטופר.

חזק ויציבות מסילות ה KOMBI מאפשר את הפתיחה הגדולה של 1 מ' מכל צד באויר ללא רגלים תומכות.

שולחן מגירות כפולות הנפתח באמצעות מסילת KOMBI גרמניה הינו ללא ספק דגם שולחן 4 הגדלות הנפתח בקלות המירבית בבית הלקוח כל אחד, מילדה ועד מבוגרת יכול לפתוח בביתו שולחן זה בקלות.





מק"ט	מסילות	אורך	פתיחה	גובה
		X	Y	Z
0901	מסילות KOMBI מגירות + 96 סטופר	960mm	1165mm	66mm

טכנולוגיה חדשנית, מיושמת ביעילות

- מסילת **KOMBI נומיה** הינה מנגנון פתיחת שולחנות אוכל המתקדם בעולם (פותר ומיוצר במפעלי POTTKER בגרמניה).
- השילוב **קומבינציה** בין פרופיל פלדה חיצוני איכותי לפרופיל אלומיניום פנימי מקנה כושר העמסה גבוה ותנועה שקטה במיוחד.
- מצויידת בכבל בלימה.
- מנגנון ה**סטופר** אינטגרלי במסילה ומפיק יציבות כפולה שהייתה חסרה עד היום.
- מתאימה להגדלות מגירה מעל 80 ס"מ באוויר.
- מתאימה לשולחות באורך 2' ומעלה.



סט צינור כסוף $\phi 60/70$

סט צינור אלומיניום $\phi 60/70$
סט צינור אלומיניום $\phi 60/70$

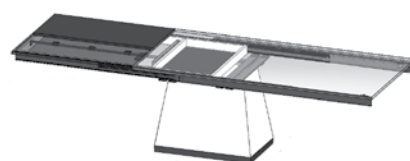
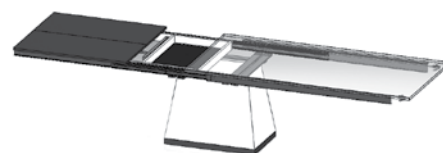
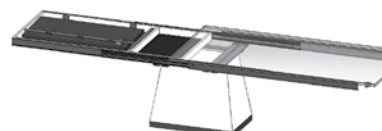
שולחן פלטינום

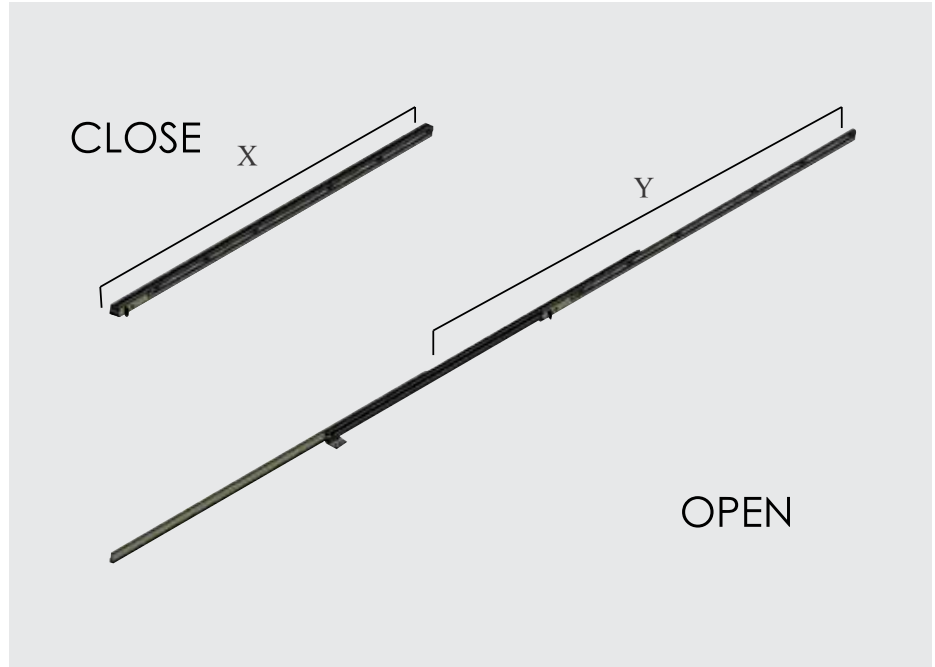
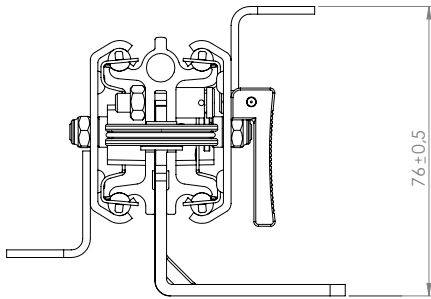
מסילת KOMBI פלטינום 160 + סטופר



פלסת השולחן נעה לצד אחד וההגדלות נעות לצד השני בו זמנית. השולחן נפתח באמצעות מסילות KOMBI פלטינום-160 + סטופר (מסונכרות). פעולת הסינכרון שבזכותה מחצית מההגדלות נשארות בתוך מסגרת השולחן + חוזקן ויציבותן של מסילות ה-KOMBI מאפשרות את הפתיחה הגדולה של 3 הגדלות 60 ס"מ באוויר ללא רגלים תומכות.

היתרון הגדול של שולחן זה הינו: יציבות כפולה! של ההגדלות מאחר ומחציתן נשארות בתוך מסגרת השולחן ולא יוצאות החוצה.





מק"ט	מסילות	אורך	פתיחה	גובה
		X	Y	Z
1101	KOMBI פלטינום 160 + סטופר	1600mm	2158mm	76mm

יציבות ושינוי הודות להזזה מסונכרנת

- מסילת **KOMBI גומיה** הינה מנגנון פתיחת שולחנות אוכל המתקדם בעולם (פותח ומיוצר במפעלי POTKER בגרמניה).
- אפשרות: הגדלות בגודל עד 3 x 600 mm ללא רגל תמיכה.
- השילוב (קומבינציה) בין פרופיל פלדה חיצוני איכותי לפרופיל אלומיניום פנימי מקנה כושר העמסה גבוה ותנועה שקטה במיוחד.
- מיקום הרגליים ניתן לכוונון אישי.
- מצויידת בכבל בלימה.
- מנגנון ה**סטופר** אינטגרלי במסילה ומפיק יציבות כפולה שהייתה חסרה עד היום.
- מאפשרת פתיחה חלקית של השולחן בהתאם לכמות הסועדים. (הגדלה אחת או שתיים או כל השלוש).

הערה: הכרחי להשתמש בהזזה מסונכרנת.



סט צינור כסוף $\phi 60/70$



סט צינור אלומיניום $\phi 60/70$
סט צינור אלומיניום $\phi 60/70$

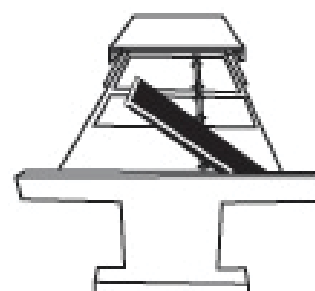
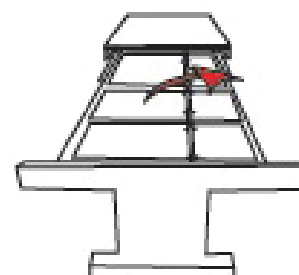
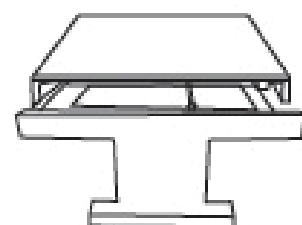
שולחן רגל נגררת

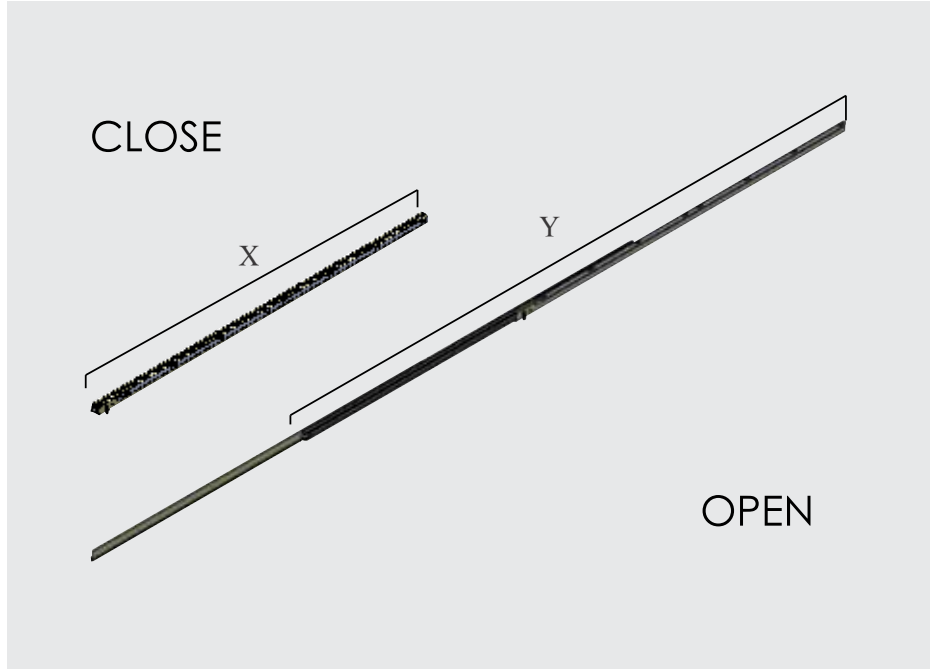
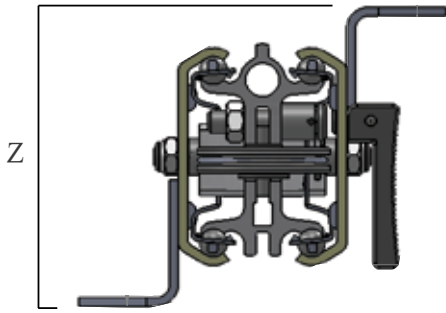
מסילת KOMBİ נגררת 175 + סטופר



שולחן פלטה שלמה, נפתח לצד אחד, רגל השולחן חצויה ובזמן משיכתה החוצה לפתיחת השולחן (החצי השני קבוע ונשאר במקומו) הרגל "נוסעת" על גלגלונים וגוררת את ההגדלות (בדרך כלל 4 הגדלות) החוצה. ההגדלות ספר נפתחות בסיבוב באמצעות סט צינור אלומיניום.

שולחן רגל נגררת הינו הדגם היציב ביותר בישראל עבור פתיחה של 4 הגדלות בזכות הרגל החצויה שתומכת בהגדלות בזמן הפתיחה





גובה	פתיחה	אורך	מסילות	מק"ט
Z	Y	X		
66mm	2221mm	1750mm	KOMBI נגרות 175 + סטופר	1301

טכנולוגיה חדשנית, מיושמת ביעילות

- מסילת **KOMBI נומיה** הינה מנגנון פתיחת שולחנות אוכל המתקדם בעולם (פותח ומיוצר במפעלי POTTKER בגרמניה).
- השילוב (**קומביניציה**) בין פרופיל פלדה חיצוני איכותי לפרופיל אלומיניום פנימי מקנה כושר העמסה גבוה ותנועה שקטה במיוחד.
- מצויידת בכבל בלימה.
- מנגנון **הסטופר** אינטגרלי במסילה ומפיק יציבות כפולה שהייתה חסרה עד היום.
- מאפשרת פתיחה חלקית של השולחן בהתאם לכמות הסועדים. (הגדלה אחת או שתיים או השלוש או כל הארבע).
- מתאימה לשולחנות באורך 1.80 מ' ומעלה.



סט צינור כסוף $16 \phi 60/70$

סט צינור אלומיניום $13 \phi 60/70$
סט צינור אלומיניום $18 \phi 60/70$

שולחן מלבני פתיחת אמצע רגליים קבועות

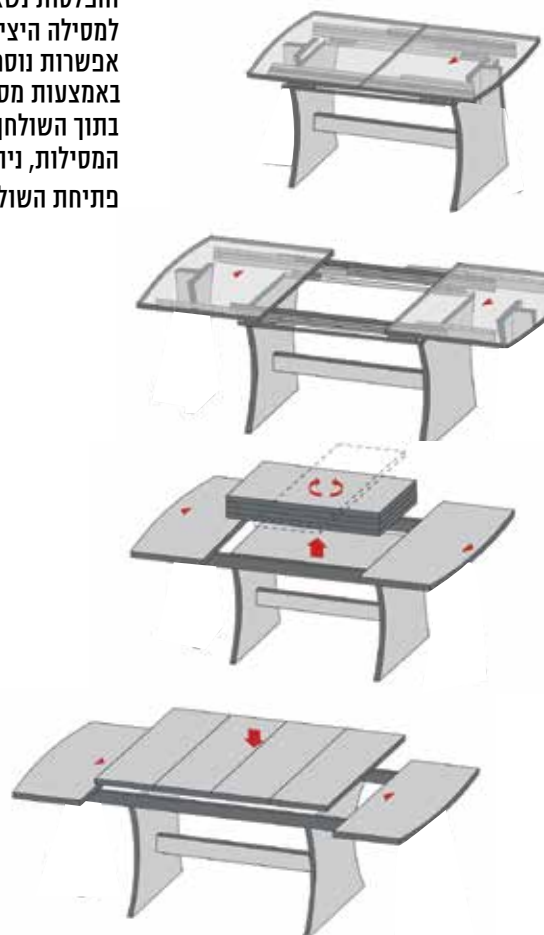
KOMBI 120/77

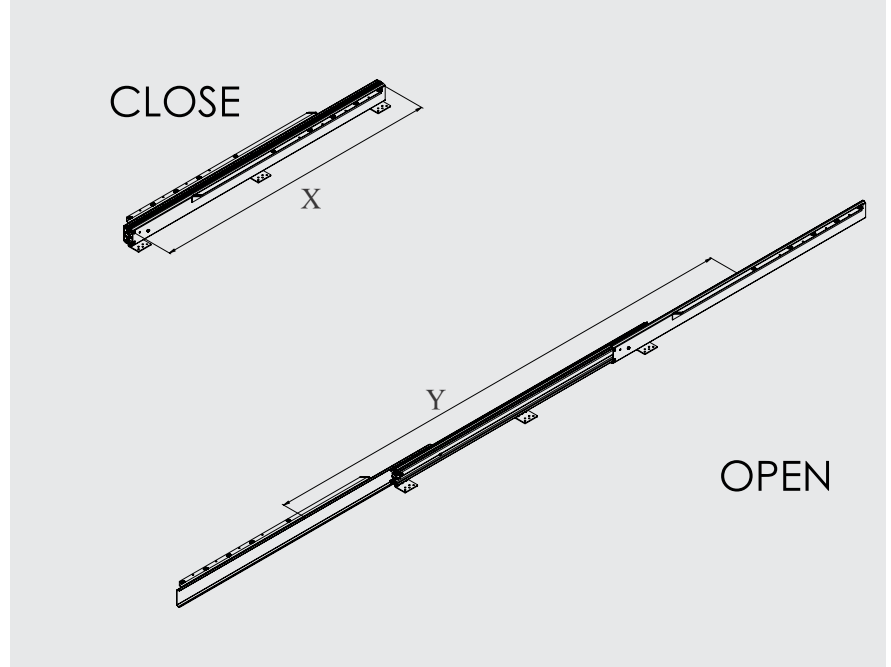
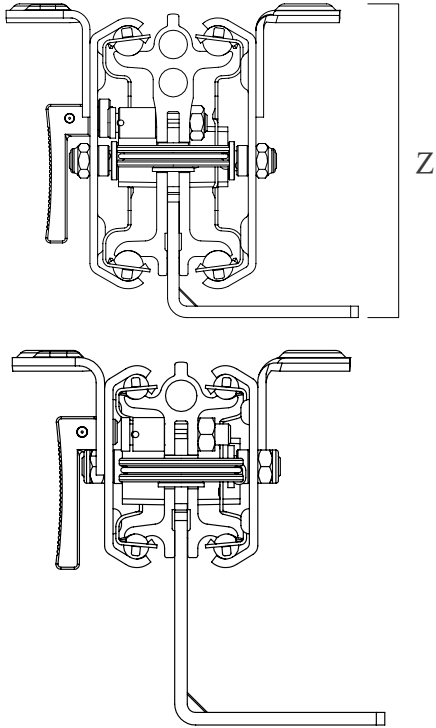
KOMBI 160/77

SUPER KOMBI 138/47



2 פלטות השולחן ניפתחות באמצע ל 2 מ' (4 הגדלות - 50 ס"מ)
 באמצעות מסילת KOMBI-77 רגלי השולחן קבועות
 והפלטות נשארות יציבות באויר ללא תמיכה בזכות מסילת KOMBI-77 הנחשבת
 למסילה היציבה והחזקה בעולם.
 אפשרות נוספת לפתיחת 2 מ' באמצע ללא תמיכה,
 באמצעות מסילת SUPER KOMBI-138/47 אורך המסילה מקנה את חוזק ויציבות השולחן.
 בתוך השולחן נמצאות ההגדלות (בדרך כלל 4 הגדלות) ומניחים אותן בצורה ידנית על
 המסילות, ניתן להשתמש בהגדלות ספר הנפתחות בסיבוב באמצעות סט צינור אלומיניום.
 פתיחת השולחן מסונכרנת - פותחים צד אחד והצד השני נפתח אוטומטי.





גובה	פתיחה	אורך	מסילות	מק"ט
Z	Y	X		
87mm	2034mm	1200mm	KOMBI 120/77	1501
93mm	2034mm	1200mm	KOMBI 120/77	1502
93mm	2080mm	1600mm	KOMBI 160/77	1503
93mm	2056mm	1380mm	SUPER KOMBI 138/47	1701

שילוב מיוחד: לנשיאת עומסים גבוהים

- מסילת **KOMBI גרמניה** הינה מנגנון פתיחת שולחנות אוכל המתקדם בעולם (פותח ומיצר במפעלי POTTKER בגרמניה).
- השילוב **קומבינציה** בין פרופיל פלדה חיצוני איכותי לפרופיל אלומיניום פנימי מקנה כושר העמסה גבוה ותנועה שקטה במיוחד.
- מצויידת בכבל בלימה.
- מנגנון **הסטופר** אינטגרלי במסילה ומפיק יציבות כפולה שהייתה חסרה עד היום.
- עקב גיאומטריית הפרופיל, כושר ההעמסה של המסילה גבוה במיוחד (115 ק"ג).

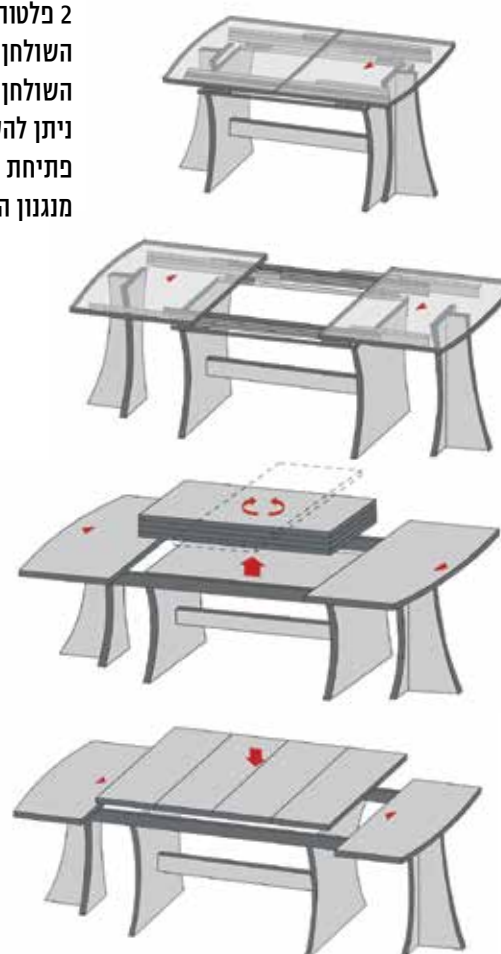
שולחן מלבני פתיחת אמצע רגליים מתפצלות

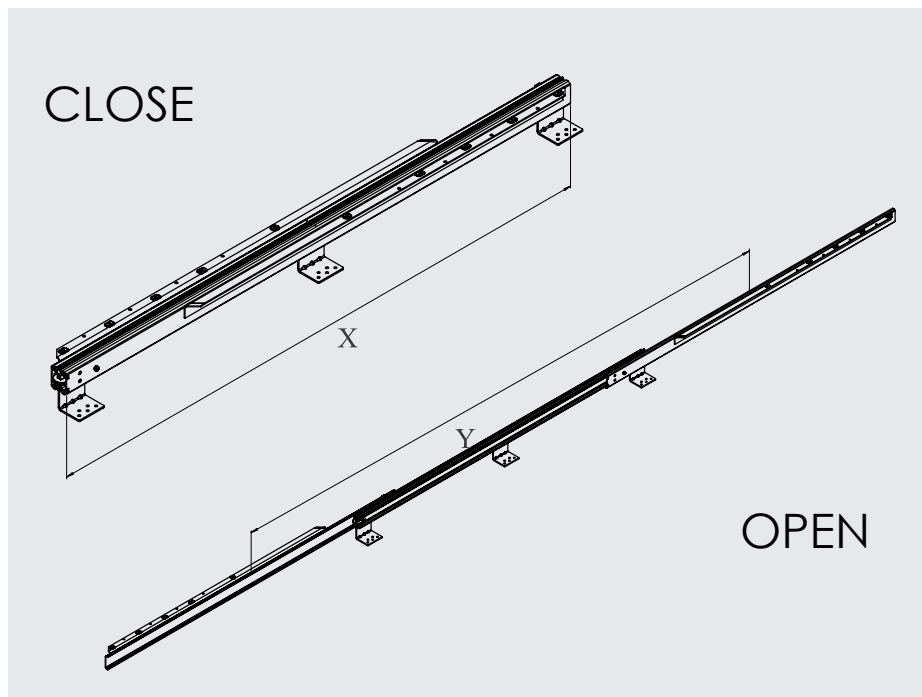
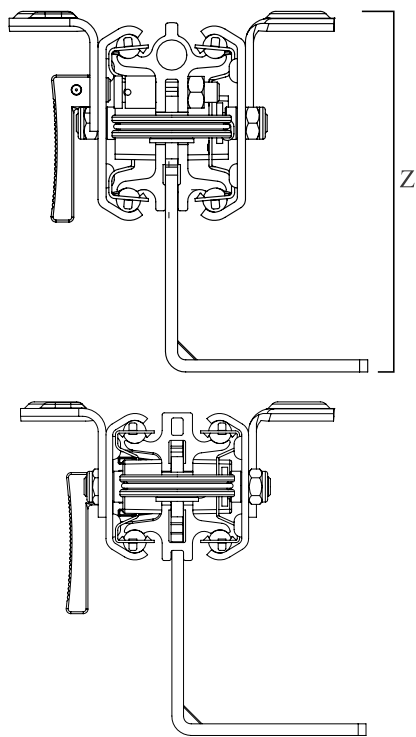
KOMBI 120/47

KOMBI 120/37



2 פלטות השולחן נפתחות באמצע ל 2 מ' (4 הגדלות - 50 ס"מ) ביחד עם הרגלים המתפצלות (תומכות). השולחן נפתח באמצעות מסילות KOMBI-120/47 או KOMBI-120/37 בתוך השולחן נמצאות ההגדלות (בדרך כלל 4 הגדלות) ומניחים אותן בצורה ידנית על המסילות. ניתן להשתמש בהגדלות ספר הנפתחות בסיבוב באמצעות סט צינור אלומיניום. פתיחת השולחן מסונכרנת - פותחים צד אחד והצד השני נפתח אוטומטי. מנגנון הסטופר אינטגרלי במסילה ומאפשר פתיחה חלקית של השולחן בהתאם לכמות הסועדים.





גובה	פתיחה	אורך	מסילות	מק"ט
Z	Y	X		
93mm	2055mm	1200mm	KOMBI 120/47	1902
86mm	2055mm	1200mm	KOMBI 120/37	1903

טכנולוגיה חדשנית, מיושמת ביעילות

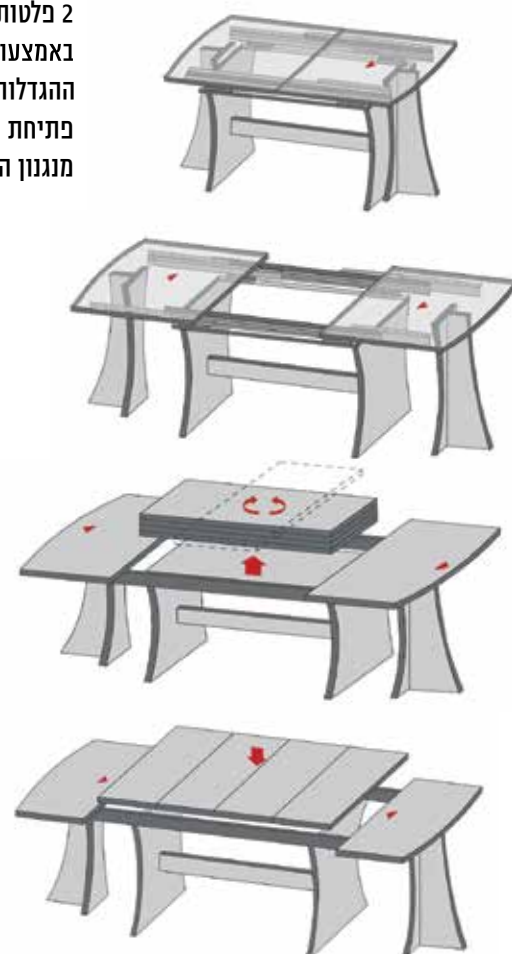
- מסילת **KOMBI גרמניה** הינה מנגנון פתיחת שולחנות אוכל המתקדם בעולם (פותח ומיוצר במפעלי POTTKER בגרמניה).
- השילוב (**קומבינציה**) בין פרופיל פלדה חיצוני איכותי לפרופיל אלומיניום פנימי מקנה כושר העמסה גבוה ותנועה שקטה במיוחד.
- מצויידת בכבל בלימה.
- מנגנון **הסטופר** אינטגרלי במסילה ומפיק יציבות כפולה שהייתה חסרה עד היום.
- מחיר אטרקטיבי למסילת שולחן 4 הגדלות.

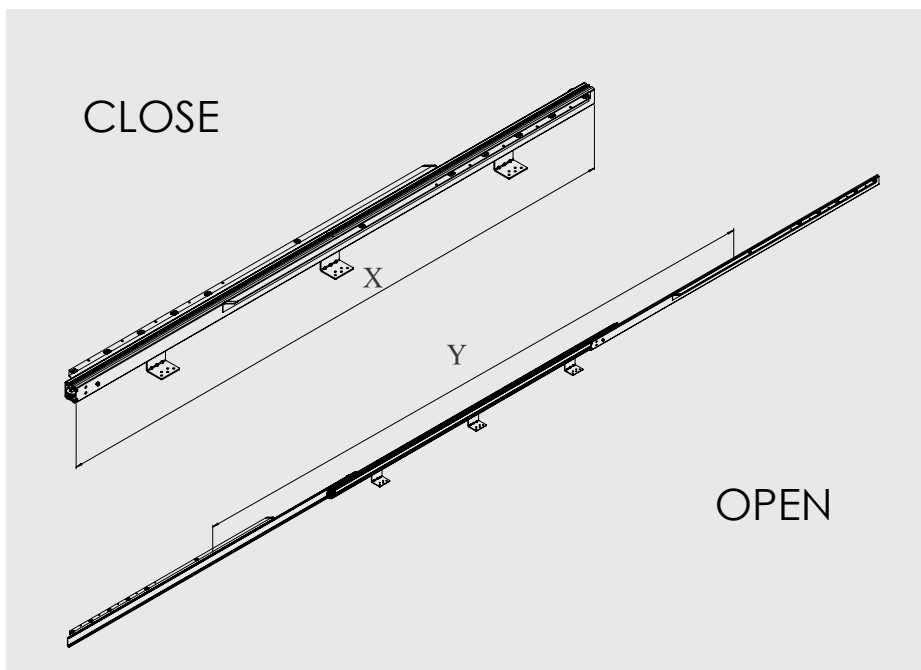
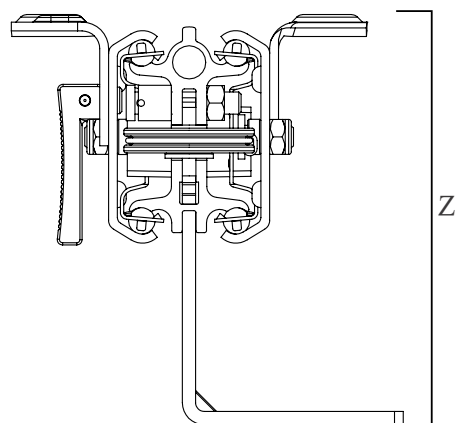
שולחן מלבני פתיחת אמצע רגליים מתפצלות

KOMBI x3 170/47



2 פלטות השולחן נפתחות באמצע ל 3 מ' (6 הגדלות - 50 ס"מ) ביחד עם הרגלים המתפצלות (תומכות) באמצעות מסילת KOMBI x3 170/47 פתיחת השולחן 3 מ' (6x50cm).
ההגדלות נמצאות בתוך השולחן ומניחים אותן בצורה ידנית על המסילות.
פתיחת השולחן מסונכרנת - פותחים צד אחד והצד השני נפתח אוטומטי.
מנגנון הסטופר אינטגרלי במסילה ומאפשר פתיחה חלקית של השולחן בהתאם לכמות הסועדים.





מק"ט	מסילות	אורך	פתיחה	גובה
X	Y	Z		
2101	KOMBI x3 170/47	1700mm	3055mm	93mm

טכנולוגיה חדשנית, מיושמת ביעילות

- מסילת **KOMBI נומיה** הינה מנגנון פתיחת שולחנות אוכל המתקדם בעולם (פותח ומיוצר במפעלי POTTKER בגרמניה).
- השילוב **קומבינציה** בין פרופיל פלדה חיצוני איכותי לפרופיל אלומיניום פנימי מקנה כושר העמסה גבוה ותנועה שקטה במיוחד.
- מצויידת בכבל בלימה.
- מנגנון **הסטופר** אינטגרלי במסילה ומפיק יציבות כפולה שהייתה חסרה עד היום.
- מסילת שולחן 6 הגדלות (6x500).

שולחן עגול / מרובע פתיחת אמצע רגל קבועה

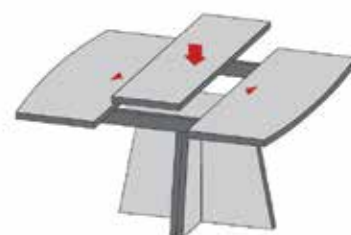
KOMBI 80/47

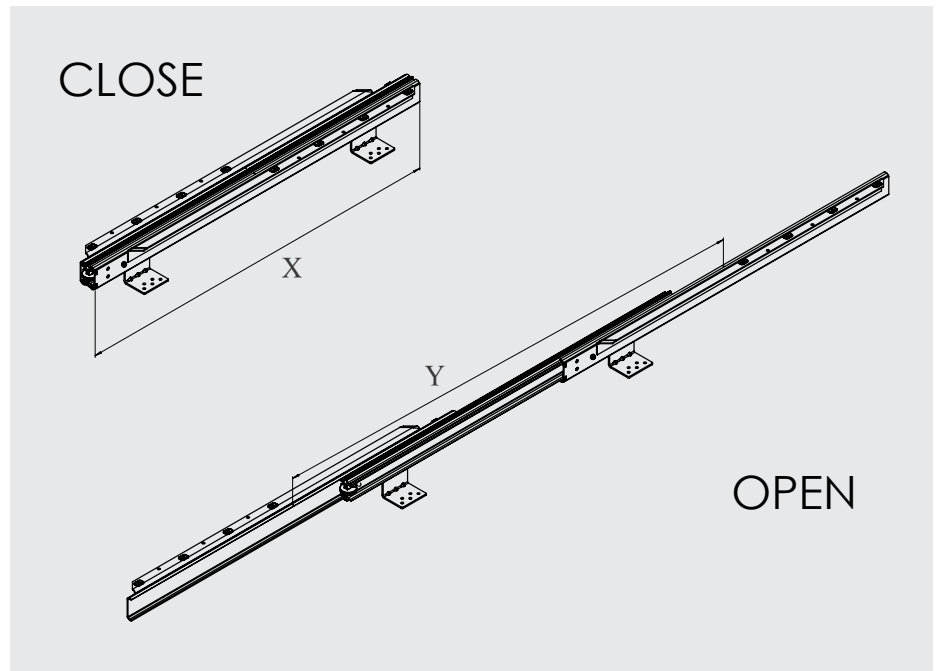
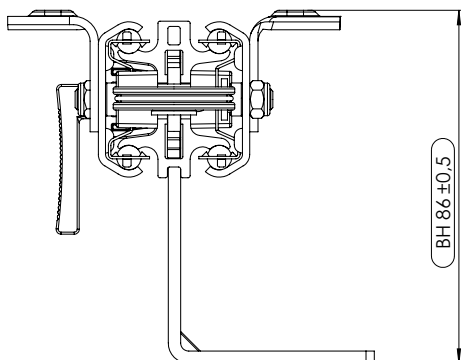
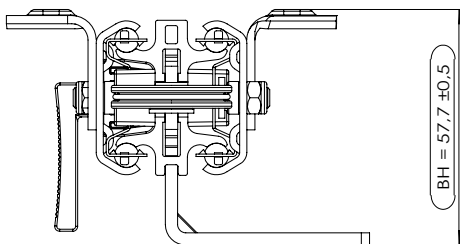
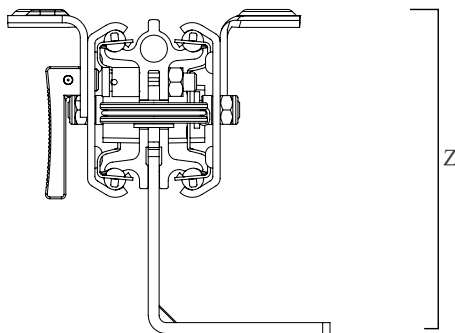
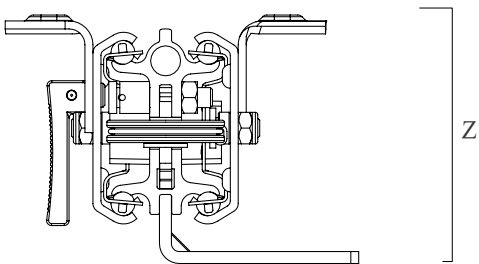
KOMBI 80/37



2 פלטות השולחן ניפתחות ל 2 הצדדים באמצעות מסילת KOMBI-80/47 או KOMBI-80/37 רגלי השולחן קבועות והפלטות נשארות יציבות באויר ללא תמיכה. בתוך השולחן נמצאות ההגדלות (בדרך כלל 2 הגדלות) ומניחים אותן בצורה ידנית על המסילות. פתיחת השולחן מסונכרנת - פותחים צד אחד והצד השני נפתח אוטומטי. ניתן להשתמש בהגדלות ספר הנפתחות בסיבוב באמצעות סט צינור אלומיניום.

מסילה גרמנית איכותית המהווה תחליף למסילת כוכב עץ הותיקה.





גובה	פתיחה	אורך	חסילות	מק"ט
Z	Y	X		
59mm	1040mm	800mm	KOMBI 80/47	2301
82mm	1040mm	800mm	KOMBI 80/47	2302
58mm	1040mm	800mm	KOMBI 80/37	2303
86mm	1040mm	800mm	KOMBI 80/37	2304

טכנולוגיה חדשנית, מיושמת ביעילות

- מסילת **KOMBI גרמניה** הינה מנגנון פתיחת שולחנות אוכל המתקדם בעולם (פותח ומיוצר במפעלי POTTKER בגרמניה).
- השילוב (**קומבינציה**) בין פרופיל פלדה חיצוני איכותי לפרופיל אלומיניום פנימי מקנה כושר העמסה גבוה ותנועה שקטה במיוחד.
- מצוידת בכבל בלימה.
- מנגנון **הסטופר** אינטגרלי במסילה ומפיק יציבות כפולה שהייתה חסרה עד היום.

שולחן עגול/מרובע פתיחת אמצע רגליים מתפצלות

ג'מבו אלומיניום 69 + סטופרים

סופר ג'מבו אלומיניום 89 + סטופרים

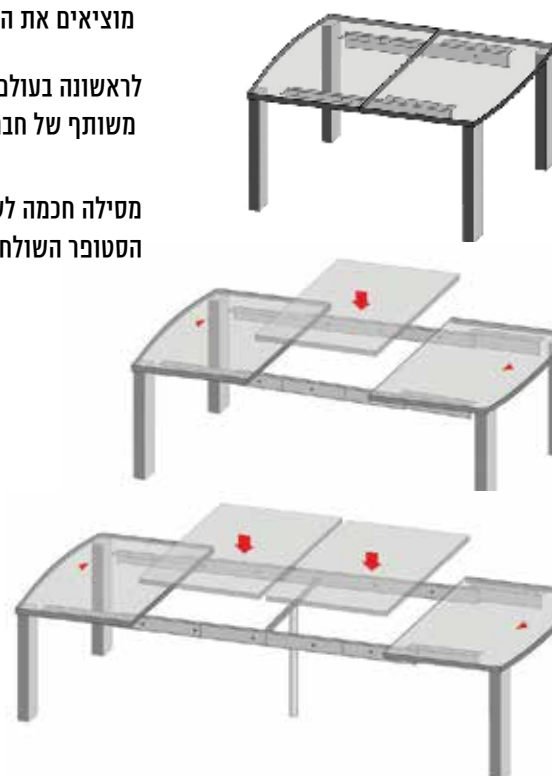
פטנט רשום

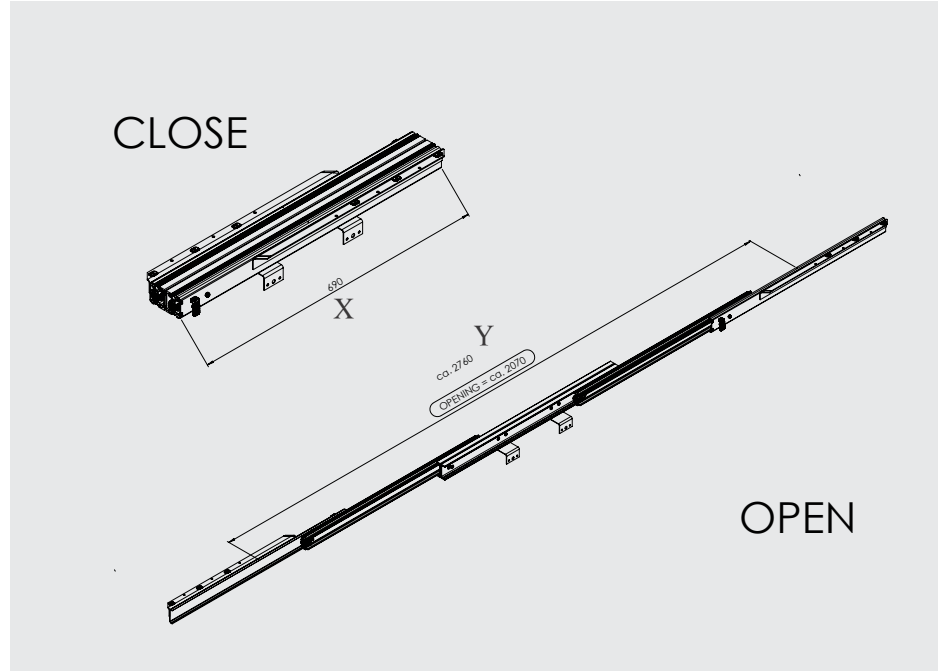
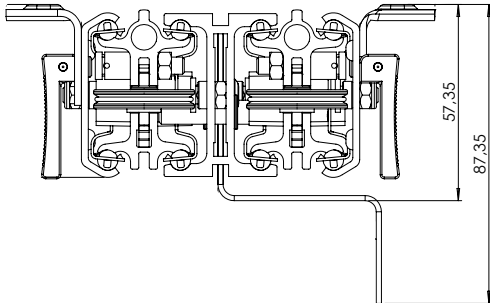


2 פלטות השולחן נפתחות לשני הצדדים ביחד עם רגלי השולחן באמצעות מסילות ג'מבו. במרכז השולחן נשארת תמיכה (בדרך כלל ארגז ובתוכו ההגדלות). מוציאים את ההגדלות ומניחים אותן בצורה ידנית על המסילות.

לראשונה בעולם מסילת ג'מבו אלומיניום 69 + סטופר פטנט רשום משותף של חברת חרפ מסילות ו Pottker

מסילה חכמה לשולחנות קטנים הנפתחים לגדולים בעזרת מנגנון הסטופר השולחן מקבל יציבות נוספת ומונע רעידות





מק"ט	מסילות	אורך	פתיחה	גובה
Z	Y	X		
2701	ג'מבו אלומיניום 69 + סטופרים	690mm	4X500 mm	57mm
2702	סופר ג'מבו אלומיניום 89 + סטופרים	890mm	6X500 mm	57mm

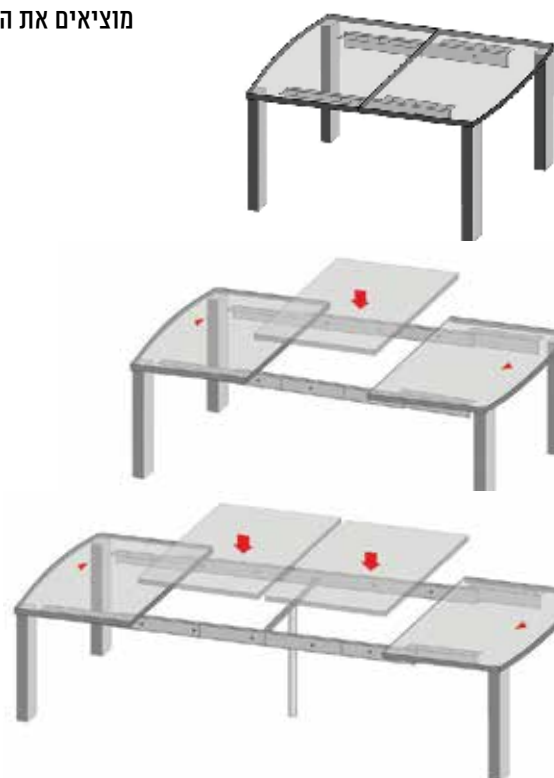
טכנולוגיית שליפה טלסקופית שמעניקה אינסוף אפשרויות

- ההרחבות הנשלפות הסטנדרטיות מיועדות לעומסים של 60, 90 או 115 ק"ג
- זוויתן קיבוע אופציונלי לחלל האחסון של המכללים
- אפשרות לחבר רגל תמיכה
- שפות מעוגלות וגאומטריית פרופיל מדויקת ממטבים את השימוש ומציעים רמת בטיחות גבוהה
- חומר בעל מאמץ מתיחה מוגדר, בעוביים 1.75-2 מ"מ מקנה כושר העמסה גבוה
- שליפה טלסקופית יחידה או מרובה
- הסטופר אינטגרלי במסילה ומפיק יציבות כפולה שהייתה חסרה עד היום.

שולחן עגול/מרובע פתיחת אמצע רגליים מתפצלות ג'מבו \ CLASSIC

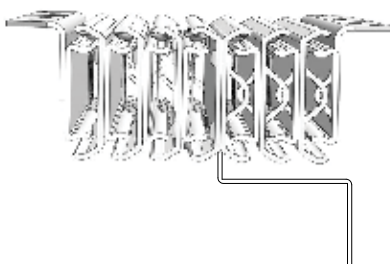
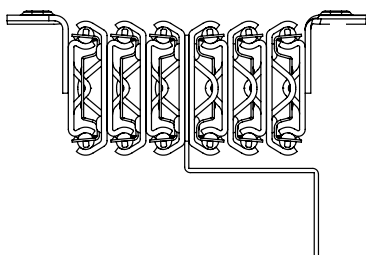
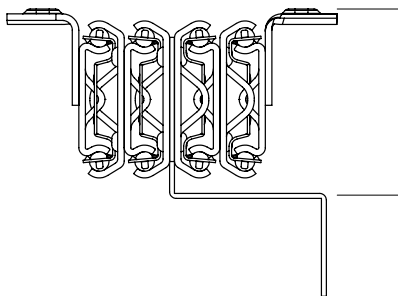
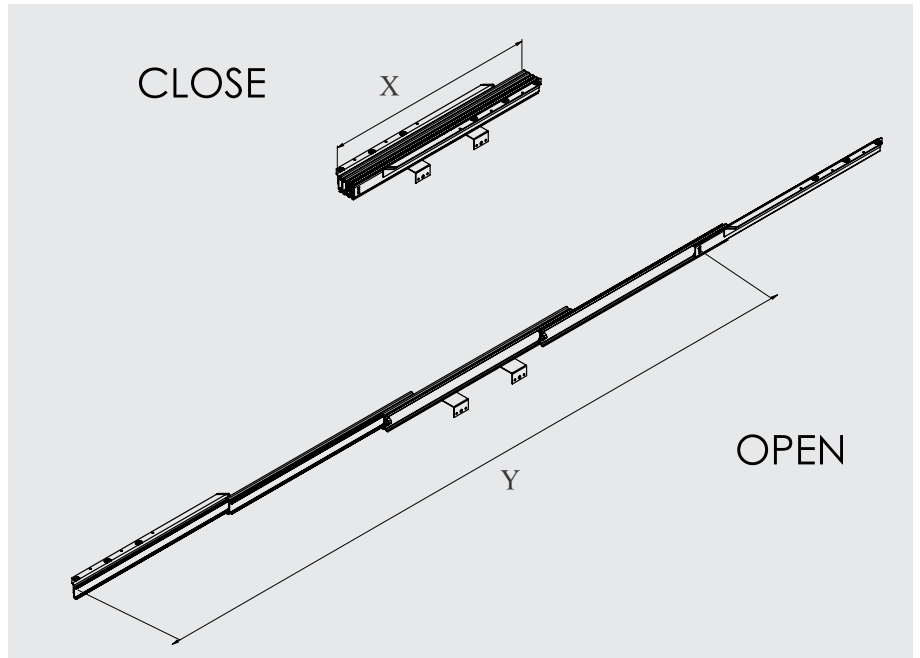
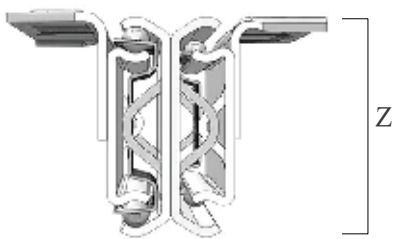
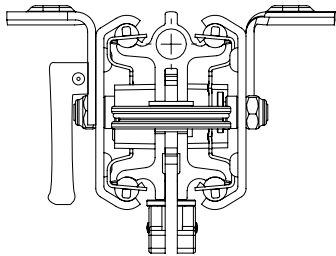


2 פלטות השולחן נפתחות לשני הצדדים ביחד עם רגלי השולחן באמצעות מסילות ג'מבו. במרכז השולחן נשארת תמיכה (בדרך כלל ארגז ובתוכו ההגדלות). מוציאים את ההגדלות ומניחים אותן בצורה ידנית על המסילות.



חדש

KOMBI זזה -72 + סטופר



מק"ט	מסילות	אורך	פתיחה	גובה
Z		X	Y	Z
2501	KOMBI זזה -72 + סטופר	720mm	2×500mm	52mm
2502	POTTKER זזה	650mm	2×500mm	48mm
2503	POTTKER ג'מבו	650mm	4×500mm	58mm
2504	POTTKER סופר ג'מבו	650mm	6×500mm	58mm
2505	POTTKER סופר ג'מבו פלוס	650mm	8×500mm	58mm

חדש

טכנולוגיית שליפה טלסקופית שמעניקה אינסוף אפשרויות

- ההרחבות הנשלפות הסטנדרטיות מיועדות לעומסים של 60 או 90 ק"ג
- זוויתן קיבוע אופציונלי לחלל האחסון של המכללים
- אפשרות לחבר רגל תמיכה
- שפות מעוגלות וגאומטריית פרופיל מדויקת ממטבים את השימוש ומציעים רמת בטיחות גבוהה
- חומר בעל מאמץ פתיחה מוגדר, בעוביים 1.75-2 מ"מ מקנה כושר העמסה גבוה
- שליפה טלסקופית יחידה או מרובה
- KOMBI זזה -72 + סטופר המסילה שכולם חיכו לה
- מנגנון הסטופר אינטגרלי במסילה ומפיק יציבות כפולה שהייתה חסרה עד היום.



מסילות למטבחים



שולחן פינת אוכל נשלף ממגירה



כושר העמסה המאפשרת הנעה קלילה

- יש לשים לב למידת העומק שלו (60 ס"מ)
- יכולת העמסה גבוהה הודות לרגלי התמיכה
- כולל מערכת צירים הרשומה כפטנט, לקיפול החיפוי הקדמי
- פריסה משולשת עד למידת לוח שולחן של 1,300 מ"מ
- מסילת אלומיניום טלסקופית
- אפשרות לכלול רגלי אלומיניום
- כולל הוראות הרכבה



עובי דופן	פתיחה	רוחב המגירה	עומק המגירה	מק"ט
16mm	1300mm	900mm	600mm	k-2701
19mm	1300mm	900mm	600mm	k-2702

שולחן ארוחת בוקר נשלף ממגירה



שולחן נשלף לארוחות בוקר

- אושר ע"י ה-LGA להעמסה עד 90 ק"ג
- ללא תלות ברוחב הרהיט, יש לשים לב למידת העומק שלו (60 ס"מ)
- אינו תלוי במידות הרהיט
- מצויד במנגנון נעילה ושחרור הרשום כפטנט
- מיוצר עם הרחבה נשלפת טלסקופית מפרופיל אלומיניום מרסן רעידות
- כולל מערכת צירים הרשומה כפטנט, לקיפול החיפוי הקדמי
- אפשרות להסב מגירות מטבח קיים לשולחן נשלף עד לאורך 900mm
- כולל הוראות הרכבה



עומס	פתיחה	עובי דופן	עומק המגירה	רוחב המגירה	מק"ט
90kg	900mm	16mm	600mm	600mm	k-2801
90kg	900mm	16mm	600mm	900mm	k-2802
60kg	900mm	19mm	600mm	600mm	k-2803
60kg	900mm	19mm	600mm	900mm	k-2804



הגדלת אי 360°



גמישות אקסטרווגנטית

- על בסיס הפרופיל האוניברסלי Alu 44
- הזזה על גבי גלגלים ממוסבים
- שליפה מרבית עד למחצית הלוח
- יכולת סיבוב ב-360°
- נעילה אוטומטית ב-4 מצבים (במרווחים של 90°)
- יכולת הזזה לכל מיקום
- מקנה משטח עבודה נוסף
- יכול להסתיר אלמנטים שונים באי (כריים אינדוקציה) ובכך להגדיל את משטח העבודה
- כולל הוראות הרכבה

מק"ט	אורך	רוחב	פתיחה
k-2901	1200mm	600mm	600mm
k-2902	1500mm	600mm	750mm
k-2903	1800mm	600mm	900mm
k-2904	2000mm	600mm	1000mm

הגדלת אי במטבח



טכניקה נסתרת - יתרונות ברורים

- על בסיס הפרופיל האוניברסלי Alu 44
- הרחבה לאורך או לרוחב
- שליפה מרבית עד למחצית הלוח
- המערכת מבוססת על שליפה באמצעות מסילה טלסקופית
- על פי דרישה, זמין גם עם סגירה רכה (Softclosing)
- כולל הוראות הרכבה



מק"ס	אורך	רוחב	פתיחה	פתיחת צד
k-3001	1200mm	600mm	600mm	300mm
k-3002	1500mm	600mm	750mm	300mm
k-3003	1800mm	600mm	900mm	300mm
k-3004	2000mm	600mm	1000mm	300mm

הגדלת פרפר אי במטבח



הגדלת אי פשוטה ונוחה

- ניתנת לשילוב עם יחידות קדמיות מאלומיניום
- כוללת מנגנון קיפול שטוח או סטנדרטי
- מצוידת בשליפה מלאה מפרופיל אלומיניום
- מאפשרת הגדלת פרפר נוחה ופשוטה של אי במטבח
- כולל הוראות הרכבה

פתיחה

600mm

רוחב האי

930mm

מק"ט

K-3101

משטח עבודה נשלף ממגירה



משטח עבודה נשלף ממגירה

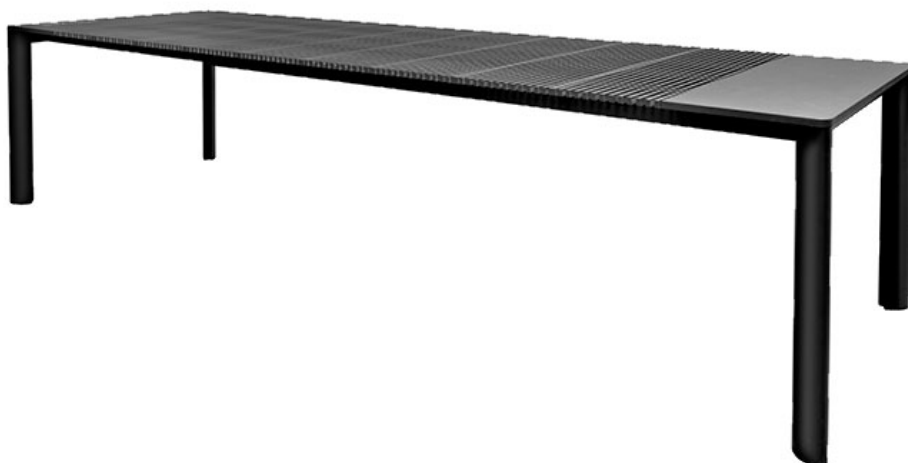
מתוכנן לעומס של 70 ק"ג
 הרחבה נשלפת למשטחי עבודה, עד 500 מ"מ
 שליפה מלאה עם פונקציית מעלית
 כולל נעילה מרכזית במצב השלוף
 מיצר עם חלק נשלף במלואו העשוי פרופיל אלומיניום משכך רעידות
 אין תלות ברוחב הארון
 יש להביא בחשבון את עומק הארון
 כולל הוראות הרכבה

עובי דופן	פתיחה	רוחב המגירה	מק"ט
16mm	500mm	900mm	k-3201
19mm	500mm	900mm	k-3202



שולחנות ומסגרות שולחן

שולחן דגם סטרצ'י



דגם STRÄCH

- פתיחה וסגירה ביד אחת, באמצעות מסילה אחת
- על בסיס הפרופיל האוניברסלי ALU 55
- פלטת שולחן בטכנולוגיית חיתוך בלייזר הרשומה כפטנט
- תמוכת מספריים מתחת ללוח מבטיחה סנכרון
- ניתן לשילוב עם מגוון מערכות שליפה
- יכולת נעילה רציפה בעזרת מערכת עצירה ביד אחת



מסגרת לשולחן פתיחת פרפר

ALU 44+55



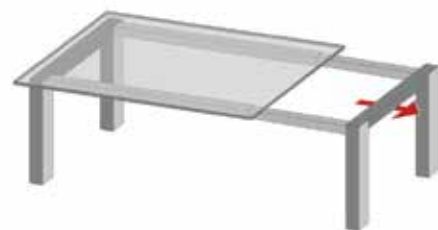
פתרון אוניברסלי אישי

- אופציה להתקנה מראש של מנגנון הקיפול
- יכולת לבצע הזמנה בעיצוב אישי על פי רצון הלקוח
- ניתנת לשילוב עם כל מערכות הבסיס מאלומיניום
- כוללת חיבור אוניברסלי, שמתאים ליחידות קדמיות מעץ, מעץ תעשייתי או מפלדת אל-חלד

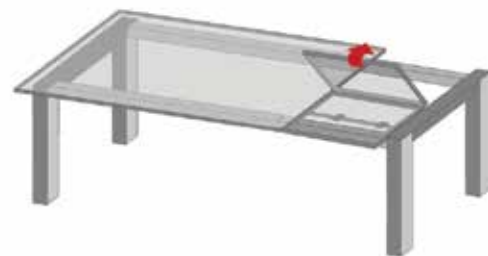


טכנולוגיה נסתרת - יתרונות גלויים

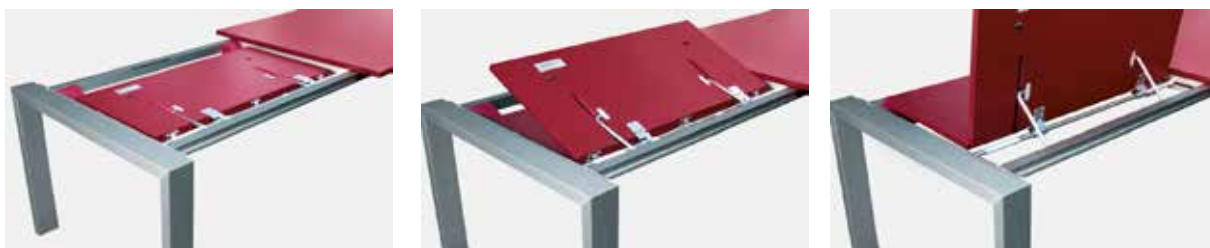
- לשולחנות בעלי יחידת רגל מרכזית ורגלי חלון
- ניתנת לשילוב עם מנגנון הקיפול השטוח
- מצוידת בכבל בלימה
- מיקום הרגליים ניתן לכוונון אישי
- כל הפרופילים עשויים אלומיניום וניתן להשיגם בגימור ערגול (mill) או בגווי אלג'ין (anodizing) שונים
- מיועדת לשולחנות הכוללים פונקציית "לוח-כלפי-מסגרת"
- מבנה שטוח במיוחד מאפשר להשיג עיצוב אטרקטיבי



הערה: הכרחי להשתמש בהזזה מסונכרנת.



מנגנון שטוח לפתיחת הגדלה



קו מתאר שטוח, לעיצוב יוצא דופן

ניתן להתקנה הן מעל לרגל מרכזית והן רק בצד אחד התקנה שחוסכת המון מקום בצירי הגובה והרוחב מונע לכידה של ההגדלה המתקפלת ניתן לתפעול רק ביד אחת מתאים להזזה אופקית של ההגדלת ספר



עיצוב מתוכנן היטב

טכנולוגיית מנגנון הקיפול השטוח, הרשומה כפטנט, מתבטאת בעיצוב מעודן בכל מרכיבי השולחן: הפלטה, המסגרת וכן התנועה והמסבים של ההגדלות אטרקטיביים בזכות הקונסטרוקציה השטוחה והקווים המעודנים, מכל כיווני המבט משכנע בזכות התקנה מסודרת של כל המרכיבים הפונקציונליים, בחוץ ובפנים כולל מסלול תנועה מוגדר במהלך כל התפעול

פרופיל חיזוק לפלטת עץ מלא



עבור פלטות מעץ מלא

- מגן מפני פגיעה בפלטה כתוצאה מלחות
- גובה התקנה של 16 מ"מ בלבד
- מתאים לשימוש בפלטות עץ מלא בעובי של החל מ-20 מ"מ
- סגירה שטוחה הודות לראשי ברגים פנימיים
- ניתן להזמין בנוסף גם כרסום צורה משתלם
- אפשרות להצמדה סופית של הפונקציה ולוח השולחן
- 10 יחידות לאריזה



מק"ט	רוחב	אורך	גובה
f-3801	60mm	850mm	16mm
f-3802	60mm	1050mm	16mm

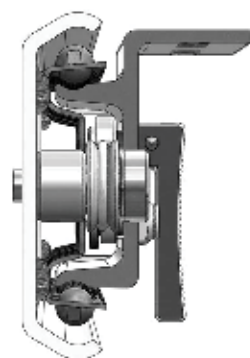


מסילות חרפ

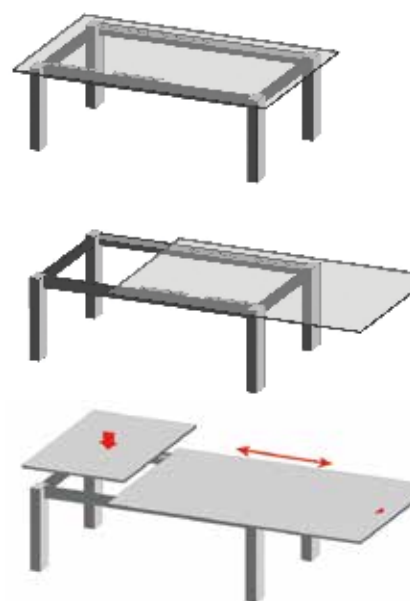
מסילות
ופרזול
נוסף

שולחן פרפטנט

מסילות ספר 85/100/120 TOP SLIDE



פלטת השולחן נעה לצד אחד באמצעות מסילת ספר+סטופר. הגדלת הפרפטנט נשלפת באמצעות סט פרפטנט (מוגן בפטנט רשום 207069). ההגדלות הסטנדרטיות הן: 1.2 מ', 1.00 מ', 80 ס"מ



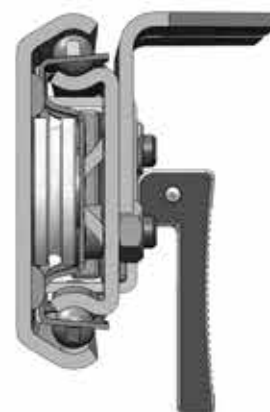
מק"ט	מסילות	אורך	פתיחה	גובה
		X	Y	Z
3401	ספר-120	120 cm	112cm	38mm
3402	ספר-100	100 cm	80cm	38mm
3403	ספר-85	85 cm	75cm	38mm

מק"ט	סט	חלקי הסט
3404	סט פרפטנט	פרפטנט + מסילות 70 + אוכף+TT
3405	סט פרפטנט הידראולי	פרפטנט הידראולי + מסילות 70 + אוכף+TT



שולחן פתיחת אמצא אוטומטי

BASIC 150HD/135/95 מסילות אוטומטי



2 פלטות השולחן נפתחות ל-2 הצדדים באמצעות מסילת אוטומטי-רגלי השולחן קבועות. בתוך השולחן נמצאות ההגדות ומניחים אותן בצורה ידנית על המסילות או הגדלות ספר הנפתחות בסיבוב באמצעות סט צינור אלומיניום.



גובה	פתיחה	אורך	מסילות	מק"ט
Z	Y	X		
38mm	80cm	95 cm	אוטומטי -95	3501
38mm	104cm	135 cm	אוטומטי -135	3502
49mm	124cm	150 cm	אוטומטי -150HD	3503

שולחן עגול / מרובע פתיחת אמצע רגל קבועה מסילות כוכב עץ



2 פלטות השולחן נפתחות ל-2 הצדדים באמצעות מסילת כוכב עץ-רגלי השולחן קבועות. בתוך השולחן נמצאות ההגדלות ומניחים אותן בצורה ידנית על המסילות או הגדלות ספר הנפתחות בסיבוב באמצעות סט צינור אלומיניום.

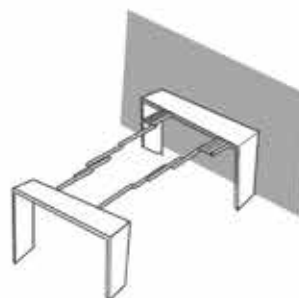
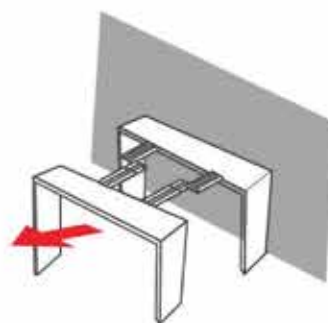


מק"ט	מסילות	אורך	פתיחה	גובה
		X	Y	Z
3601	כוכב (עץ) - 100	105 cm	99cm	58mm
3602	כוכב (עץ) - 90	90 cm	90cm	58mm
3603	כוכב (עץ) - 70	70 cm	70cm	58mm

שולחן קונסולה מסילות קונסולה



הקונסולה צמודה לקיר, נפתחת באמצע באמצעות מסילות קונסולה והופכת לשולחן אוכל ארוך.
קונסולה-40 נפתחת ל2.00מ' (פתיחה 1.60מ') ללא רגל תומכת.
קונסולה-50 נפתחת ל3.00מ' (פתיחה 2.50מ') וחייבת רגל תומכת באמצע.



מק"ט	מסילות	אורך	פתיחה	גובה
		X	Y	Z
3701	קונסולה-40	40 cm	160cm	55mm
3702	קונסולה-50	50 cm	250cm	55mm



שולחן מגירות מסילות לגר (טלסקופיות)



שולחן פלטה שלמה עם 2 מגירות הניפתחות בצידי השולחן ובתוכן הגדלות ספר הניפתחות באמצעות סט צינור אלומיניום.

שולחן המגירות הינו הדגם הנמכר ביותר בישראל בזכות הפתיחה הקלה שלו.

מק"ט	מסילות	אורך X	פתיחה Y	גובה Z	עומס
3801	מסילת מגירה - 55	55cm	55cm	45mm	50kg
3802	מסילת מגירה - 60	60cm	60cm	45mm	50kg
3805	מסילת מגירה - HD3 60	60cm	60cm	53mm	100kg
3809	מסילת מגירה - HD3 65	55cm	65cm	53mm	100kg
3806	מסילת מגירה - HD3 70	70cm	70cm	53mm	100kg
3807	מסילת מגירה - HD3 80	70cm	80cm	53mm	100kg
3808	מסילת מגירה - HD3 90	75cm	90cm	53mm	100kg

